

cégnév:	Kft	iktatószám:	BPK/ /2025
cím:	1136 Budapest, emelet ajtó	nyilvántartási szám:	FKH-1
értékesítési e-mail:	s	utca	tárgy: VIII. kerület Blaha Lujza tér 36405 Randipont a Blaha Lujza téren
		ügyintéző:	

Forgalomtechnikai kezelői hozzájárulás

Társaságunkhoz érkezett, „VIII. kerület Blaha Lujza tér 36405 | Randipont a Blaha Lujza téren” tárgyú, BLRP-ETKT tervszámú kiviteli tervdokumentációra forgalomtechnikai kezelői hozzájárulásunkat az alábbi feltételekkel adjuk meg:

- A kivitelezés megkezdése kizárólag a minden érintett által elfogadott, tulajdonosi- kezelői-üzemeltetői lehatárolásokat és feladatokat rögzítő TKÜ tervek birtokában lehetséges.
- A kivitelezés után műszaki átadás-átvételi eljárást kell összehívni Társaságunk részvételével.
- Amennyiben a műszaki átadás-átvétel összehívása, illetve a megvalósulási tervek átadása a kivitelezés befejezését követő 30 napon belül nem történik meg, jelen kezelői hozzájárulásunk automatikusan visszavonásra kerül.
- Forgalomtechnikai kezelői hozzájárulásunk 6 hónapig, vagy az ebben a 6 hónapban kérelmezett érvényes munkakezdési engedélyben meghatározott időszak végéig érvényes. A hozzájárulásunkban megállapított feltételekkel szemben kérelemmel Budapest Főváros Kormányhivatala Fővárosi Közlekedésselügyeleti Főosztály Útügyi Osztályhoz lehet fordulni.

Forgalomtechnikai kezelői hozzájárulásunkat a Magyarország helyi önkormányzatairól szóló 2011. évi CLXXXIX. törvény 23. § (4) bekezdés 1. pontja, a közúti közlekedésről szóló 1988. évi I. törvény 33. és 34. §-ai, az utak forgalomszabályozásáról és a közúti jelzések elhelyezéséről szóló 20/1984. (XII.21.) KM rendelet 2. §-a, valamint a fővárosi helyi közutak kezelésének és üzemeltetésének szakmai szabályairól, továbbá az útépitések, a közterületet érintő közmű-, vasút- és egyéb építések és az útburkolatbontások szabályozásáról szóló 34/2008. (VII. 15.) Főv. Kgy. rendelet alapján, mint operatív kezelői feladatokat ellátó szervezet adtuk ki.

Forgalomtechnikai kezelői hozzájárulásunk elektronikusan hitelesített.

Kelt: Budapest, időbélyegző szerint

BUDAPEST VIII. KERÜLET,
RANDIPONT A BLAHA LUJZA TÉREN
1085 Budapest, Blaha Lujza tér, hrsz. (36405)

Tervszám: - - -

MŰSZAKI LEÍRÁS

EGYESÍTETT ENGEDÉLYEZÉSI ÉS KIVITELI TERV

Megbízó:



Budapest Főváros Önkormányzata
1052 Budapest, Városház utca 9-11.

Generál tervező:

Kft.
1136 Budapest, utca 2
@
+36

Szakági tervezők:

Térépítészet:

Kft.
1136 Budapest u.
Tel: +362
@
www. .hu

Tájépítész vezető tervező:

okl. tájépítészmérnök K

Tájépítész tervezők:

okl. tájépítészmérnök K

Tartószerkezet:

Kft.
@ l.com
+36

Tartószerkezet vezető tervező:

okl. építőmérnök, T

2025. július 24.

TERV- ÉS IRATJEGYZÉK**TERVANYAGOK**

terv száma	terv megnevezése	méretarány
BLRP-ETKT-TKÜ	Tulajdonosi, kezelői, üzemeltetői lehatárolás	M = 1 : 200
BLRP-ETKT-	Átnézeti helyszínrajz	M = 1 : 250
BLRP-ETKT-T	Meglévő állapot és bontási terv közműgenplánnal	M = 1 : 50
BLRP-ETKT-T	Térépítészeti terv	M = 1 : 50
BLRP-ETKT-T	Kitűzési terv	M = 1 : 50
BLRP-ETKT-T	Részlettervek	M = 1 : 25, M = 1 : 20, M = 1 : 10

IRAT ANYAGOK

BLRP-ETKT-	Műszaki leírás
	Tervezői nyilatkozat
BLRP-ETKT-	Tervezői költségbecslés
BLRP-ETKT-	Koncepcionálás - prezentáció

TERVEZŐI NYILATKOZAT

Tervezés tárgya:

Budapest, VIII. kerület, Randipont a Blaha Lujza téren

Tervezés helyszíne:

1085 Budapest, Blaha Lujza tér, hrsz. (36405)

Tervfajta:

Összevont engedélyezési és kiviteli szintű tervdokumentáció

Megnevezése, rövid leírása:

Randipont térinstalláció elhelyezése a Blaha Lujza téren.

Építető neve, címe:

Budapest Főváros Önkormányzata
1052 Budapest, Városház utca 9-11.

Alulírott tervező a 281/2024. (IX. 30.) Korm. rendeletben megfelelően nyilatkozom arról, hogy a tervezett műszaki megoldás megfelel a vonatkozó jogszabályoknak, általános érvényű és eseti előírásoknak és követelményeknek.

Alulírott tervező a 312/2012. (XI. 8.) Korm. rendeletben megfelelően nyilatkozom arról, hogy a tervezett műszaki megoldás megfelel a vonatkozó jogszabályoknak, általános érvényű és eseti előírásoknak és követelményeknek.

A tervezett építmény vonatkozásában a jogszabályokban meghatározottaktól eltérés engedélyezése nem szükséges. A vonatkozó nemzeti szabványtól eltérő műszaki megoldás alkalmazására nem került sor. /Étv. 31.§ (2) bekezdés c)-h) pontok/

Jelen tervdokumentáció az érintett területek tulajdonviszonyaival nem foglalkozik, azok tisztázása és rendezése az Építető felelőssége.

Budapest, 2025. július 24.

Tájépítész vezető tervező

K

Műszaki leírás | Tartalomjegyzék

TERVEZŐI NYILATKOZAT	3
Előzmények	5
Tervezési terület lehatárolása	5
Tervezési program	5
Jogsabályi háttér	6
Általános irányelvek	6
Történeti előzmények	7
Meglévő állapot	8
Bontási és előkészítő munkák.....	9
Tervezett állapot.....	10
Koncepció bemutatása	10
Méretek és anyagok.....	12
Randipont kihelyezése.....	13
Közösségi költségvetés információs tábla rögzítése	13
A földműre vonatkozó kritériumok.....	14
Kivitelezés során betartandó vonatkozó szabványok.....	14
Burkolatok minőségének ellenőrzése	15
Munkavédelem.....	16
Környezetvédelmi leírás	17

Előzmények

Budapest Főváros Önkormányzata 2022/2023. évi Községi költségvetésből megvalósítható ötletek közül megszavazásra került a „Randióra a Blaha Lujza téren” elnevezésű, sorszámu ötlet (<https://otlet.budapest.hu/otletek>)

A Közbeszerzési és Beszerzési Szabályzatáról szóló 48/2016 (VI. 30.) számú utasítás szerint „Randióra a Blaha Lujza téren” tárgyú beszerzési eljárást folytatott le. Ennek eredménye alapján a Blaha Lujza térre egy térinstalláció tervezésével és kivitelezésével bízta meg a Megrendelő a Kft.-t.

A nyertes ötletet a Főváros Design&Build típusú szerződés keretében kívánja megvalósítani.

Irodánk 2025. márciusában készítette el a „Randipont a Blaha Lujza téren” koncepcióterveit, melyet a Megbízó elfogadott.

A tervek készítése során a tervezési programot figyelembe vettük, a tervek eszerint készültek el.

Az alaptérképként használt geodéziai felmérést, földhivatali alaptérképet, valamint a tér megvalósulási terveit a Lépték-Terv Kft. szolgáltatta.

Tervezési terület lehatárolása

A tervezési terület a Blaha Lujza tér észak-keleti részén helyezkedik el, a Rákóczi út és József körút sarkán található aluljáró feljárata mellett.

A térépítészeti kiviteli terv munkarész helyrajzi számai szerint a Blaha Lujza tér (36405) telekre koncentrálnak.



Tervezési program

Az ötlet alapján Megrendelő célja egy ikonikus, egyedi, városképi hangsúlyt képező térinstalláció tervezése és kivitelezése a Blaha Lujza téren, mely könnyen beazonosítható találkozási helyként, randipontként funkcionál.

A térinstallációval szemben elvárás, hogy időtálló és vandálbiztos, továbbá, hogy alacsony fenntartási költségekkel, könnyen üzemeltethető legyen. Az installáció magassága maximum 4,5 – 5 méter, maximum 1 m² alapterülettel.

Jogsabályi háttér

A területre érvényes építési szabályzat:

- Budapest Főváros VIII. kerület Józsefváros Önkormányzata Képviselő-testületének 66/2007.(XII. 12.) rendelete
- Józsefvárosi Kerületi Építési Szabályzatáról (JÓKÉSZ)
- 47/1998. (X. 15.) Főv. Kgy. rendelet a Budapesti Városrendezési és Építési Keretszabályzatról

A térépítészeti terv által érintett terület (36405) Z-FK-VIII-3 szabályozási kategóriákba esik:

Az övezet jele	a telek megengedett						az épület legnagyobb	
	legkisebb kialakítható		legnagyobb			legkisebb	legnagyobb	legkisebb
	területe	szélessége	beépítési mértéke	szintterületi mutatója	terepszint alatti beépítési mértéke	zöldfelületi mértéke	építménymagassága	
	m ²	m	%	m ² /m ²	%	%	m	
Z-FK-VIII-3	-	-	2	-	100	15	-	4,5

A területre érvényes, vonatkozó rendeletek:

- Budapest Főváros VIII. kerület Józsefváros Önkormányzat Képviselő-testületének 28/2014. (VII.01.) önkormányzati rendelete a józsefvárosi természeti környezet védelméről.
- Budapest Főváros Önkormányzata Közgyűlésének 22/2012 (III.14.) önkormányzati rendelete Budapest Főváros Önkormányzata vagyonáról, a vagyonelemek feletti tulajdonosi jogok gyakorlásáról
- 10/2005. (III. 8.) Főv. Kgy. rendelet a fővárosi zöldfelületi rendszerbe tartozó zöldterületek és zöldfelületek védelméről, használatáról, fenntartásáról és fejlesztéséről
- 282/2024. (IX. 30.) Korm. rendelet a települési zöldinfrastruktúráról, a zöldfelületi tanúsítványról és a zöld védjegyről

Általános irányelvek

Az ajánlattevő által alkalmazott anyagoknak, termékeknek és technológiáknak meg kell felelniük a vonatkozó Magyar Szabványoknak, valamint a magyarországi építésügyi-, biztonsági-, tűzvédelmi-, egészségügyi-, munkavédelmi- és környezetvédelmi hatóságok előírásainak.

Ajánlattevő felelős a felhasznált anyagokra és termékekre vonatkozó minőségi bizonyítványok beszerzéséért a Magyar Építésügyi Minőségellenőrző Innovációs Nonprofit Kft. (ÉMI) a felhasználás előtt.

Amennyiben vonatkoztatható Magyar Szabványbeli előírás nincs, az anyagoknak vagy valamely elismert Európai szabványnak kell megfelelniük, vagy az elérhető legjobb minőségűnek kell lenniük.

Minden munkának eleget kell tennie az érvényes Magyar Építési Törvénynek és a Vállalkozási Alapszabályokban, illetve más illetékes hatóságok rendelkezéseiben foglalt szabályozásnak.

Sérült felületű, vagy formájában torzult anyag ill. gyártmány nem építhető be.

A tervben szereplő termékeket, gyártmányokat vagy azokkal egyenértékűeket, illetve annál jobb minőségű gyártmányt és terméket lehet beépíteni! Eltérni csak az Építető műszaki megbízottjának írásos hozzájárulásával a műszaki egyenértékűség igazolása mellett lehet.

A jelen dokumentáció a kiviteli terv alapján számolt mennyiségeket tartalmazza, melyeket a terv digitális állományát felhasználva mértünk.

Történeti előzmények

A Blaha Lujza tér a pesti belváros, egyben Budapest egyik legfontosabb és legforgalmasabb csomópontja. Az egykoron a téren álló Nemzeti Színház miatt fontos kulturális központnak számító tér mára inkább kereskedelmi és stratégiai elhelyezkedéséből adódóan közlekedési csomóponttá alakult. Funkciójából és elhelyezkedéséből adódóan a tér mindig fontos találkozóhely volt, ezt a szerepét máig megőrizte.

A város és a tér életében is meghatározó térelem volt a „Találka-óra”, „Randevú-óra” vagy „Randi-óra”. Tájékoztatói eszköz és egyben kultikus találkozóhely is volt a fővárosnak.

Sajnos a II. világháború alatt elpusztult, 1946-ban állították helyre. Az egykori Nemzeti Színház előtt állt, amit 1965-ben felrobbantottak, ezzel együtt tűnt el a város „Randi-pontja” is.



*Randi-pont a Blaha Lujza téren
(Forrás: Nemzeti Archivum / MTI Zrt.
(AF_C1196004050116), 1960.04.05.)*



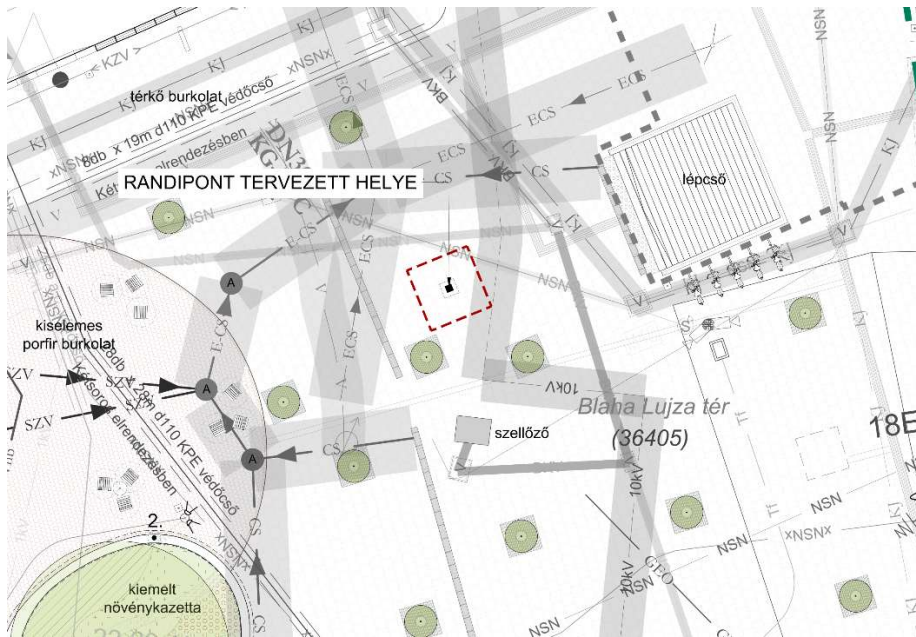
*Randi-pont a Blaha Lujza téren a gyalogátkelő felől
(Forrás: Fortepan, 786091946, 1946.)*

Meglévő állapot

A meglévő állapotot a „BLRP_ETKT_1 Átnézeti helyszínrajz” és a „BLRP_ETKT_1 Meglévő állapot és bontási terv közműenplánnal” tervlap tartalmazza.

Tervező vizsgálta a gyalogos-irányok szempontjából az objektum kijelölt helyét: a metrófeljárat tengelyében feltűnő helyen, de áthaladás szempontjából ideális hely.

Tervező ezen kívül vizsgálta a meglévő közműveket is, mely alapján nem érint közművédőtávot az objektum alapozása.



Helykeresés a közműhelyzet függvényében

Bontási és előkészítő munkák

A tervezett bontásokat az „*BLRP_ETKT_ Meglévő állapot és bontási terv közműgenplánna*” tervlap tartalmazza.

A térépítészeti szakági dokumentáció a meglévő térrész érintett burkolatának bontásával foglalkozik.

Ajánlattevő feladata, hogy műszaki ellenőrrel készíttessen jegyzőkönyvet a kibontott anyagokról, azok kibontáskor meglévő állapotáról. Ezek elszállításáról ajánlattevő gondoskodik, az üzemeltető utasításai szerint. A bontott berendezési tárgyakat a Megrendelő által kijelölt telephelyre kell szállítani.

A burkolatokat alépitménnyel együtt kell elbontani. A bontás során kézi munkaerőt kell alkalmazni!

Az ideiglenes depónia helyszínét úgy kell megválasztani, hogy a gyalogos áramlást ne zavarja, valamint a meglévő fák környezetébe (favédelmi zónáiba) ne kerüljön!

Minden kitermelt anyagot visszaépíthető állapotban kell megtartani és deponálni!

Bontás során bekövetkezett esetleges sérüléseiket ki kell javítani!

A megrendelő és a tervezők közös célja a projekt során a környezettudatosság, mely a felhasznált anyagokra, megoldásokra és az építési technológiákra egyaránt vonatkozik.

Mindennemű újrahasonosítás a vonatkozó szabványok betartása mellett történhet és a technológia kiválasztásakor a Megrendelő képviselőjével és a tervezővel egyeztetni szükséges.

Felhasználhatóak az egyéb bontott beton és aszfalt anyagok (támfalak, burkolatok) a burkolatalapba darált beton és mart aszfalt állapotban 0-50 mm darálék méretig, az alépitmények legalsó 10 cm vastag - zúzottkő alatti rétegben használhatóak, válogatás és osztályozás után.

A bontás során a törmelék lazulása, ezáltal az elszállítandó m³ mennyisége változhat az ajánlatadó általa választott technológia és újrafelhasználási lehetősége szerint. Ezért az elszállítandó törmelék köbméterét az ajánlatadó számolja ki. A bontási törmelék felhasználható helyben, esetleg telephelyen tárolható későbbi felhasználásra vagy elszállítható hulladéklerakóba. Az ajánlatadó eldöntheti, hogy mit kíván kezdeni a bontási törmelékkel, ennek megfelelően árazza be az elszállítandó mennyiséget.

Tervezett állapot

A meglévő állapotot a „*BLRP_ETKT_ Térépítészeti terv*” tervlap tartalmazza.

Koncepció bemutatása

KAPCSOLÓDÓ ALAPFOGALMAK

Koncepciónkat visszavetjük az alábbi három alapgondolatra:

1. Idő: a múlt és a jövő összekapcsolása
 - Az idő mérőeszközei:
 - Ősi mérőeszköz: napóra (gnómon), homokóra
 - Kortárs mérőeszköz: digitális - internet és hálózati időszinkronizálás (ma már számtalan eszköz az atomórákon alapuló internetes időszolgáltatásokkal pontosítja automatikusan a beépített órát)
2. Találkozás (digitális)
3. Opcionális digitális háttér: QR kóddal elérhető személyes üzenetek, helyspecifikus tartalmak

EMBERI KAPCSOLATOK DIGITÁLIS PARADOXONA

Miközben a technológia és a közösségi média új távlatokat nyit a kapcsolatteremtésre - sőt, soha nem látott mértékben képes összekapcsolni az embereket - a való életben a személyes találkozások és beszélgetések száma csökkenni látszik. Ez az ellentét akár azt az érzést keltheti, hogy noha sok „digitális ismerősünk” van, a valódi emberi kapcsolatokból mégis hiányt szenvedünk.

A digitális kifejezés olyan technológiákra, eszközökre vagy adatfeldolgozási módszerekre utal, amelyek az információt nem folyamatos, hanem diszkrét (általában bináris) egységek formájában kezelik, amely két lehetséges értéket vehet fel, 0 és 1, ami bináris számrendszer alapját képezi.

Tehát diszkrét, ami egymástól elkülönült értékekkel dolgozó rendszert jelent.

DISZKRÉT SZÓ JELENTÉSE

Diszkrét: a magyar nyelvben a latin discretus kifejezésből ered, melynek eredeti jelentése „elkülönített, különálló, megkülönböztetett”. A discretus maga pedig a discernere (szétválaszt, elkülönít) igéből származik.

Az idők folyamán a jelentés árnyalatai bővültek, és a magyar nyelvben is megjelent a „tapintatos, visszafogott” értelem (például: „diszkrét viselkedés”), illetve a „különálló, nem folyamatos” értelmezés főként a matematikában és a digitális technológiák leírásában.

AZ EMBERI KAPCSOLATOK DIGITÁLIS ÉS ANALÓG FORMÁJA

Ha a bináris kifejezést – amely eredetileg „két lehetséges állapotot” (0 vagy 1) jelöl – átültetjük egy emberi találkozás helyzetére, ahogy a bináris logikában két kódérték van, egy találkozás esetén két ember. Röviden: bináris bit esetében: „0” és „1” állapot van, találkozás esetében: „te” és „én”.

Mindkét helyzetben két különálló elemről (a bitnél 0 és 1, a találkozásnál két ember) beszélünk, és a köztük létrejövő kapcsolat hozza létre a tényleges „jelentést”: a bináris bitnél a 0 és 1 közötti váltás adja az információt, míg a találkozásnál a két ember interakciója eredményezi a közös tartalmat vagy élményt.

Állíthatjuk, hogy az emberi kapcsolatok első lépése digitális, azaz vagy létrejön vagy nem (0,1), azonban, ha létrejött akkor átvált analóg folyamatra, amiben bár továbbra is két személy van jelen, a közöttük zajló kommunikáció, érzelmi reakciók, testbeszéd és minden egyéb kölcsönhatás folyamatosan, finom átmenetekkel változik. Ez nem egyszerűen „van vagy nincs”, „0 vagy 1”, hanem végtelen sok árnyalat és fokozat folyamatossága.

ELMÉLKEDÉS A KAPCSOLÓDÓ ALAPFOGALMAK FIZIKAI MEGJELENÉSÉVEL KAPCSOLATBAN - 2001: ŰRODÜSSZEIA

Stanley Kubrick 1968-ban bemutatott a „2001: ŰRODÜSSZEIA” című filmjében olyan kérdéseket boncolgat az emberiség fejlődéséről, az intelligencia eredetéről, a mesterséges intelligencia határaitól, valamint az űrkutatás és az ismeretlen világok felfedezéséről, ami ma (is) központi kérdés, mondhatni erősen aktuális. Az első monolit az emberszabású majmok előtt jelenik meg, és a film szerint ez inspirálja őket arra, hogy elkezdjenek használni eszközöket, ami az emberi civilizáció kezdetét jelzi. Ez a beavatkozás egyfajta katalizátora a fejlődésnek, egy szellemi ugrásnak, amit a monolit „aktivál”.

A film egy nagy ugrással 2001-be repít, ahol a tudósok egy másik hasonló monolitot találnak a Holdon. Ez a rejtélyes objektum egyenesen a Jupiter irányába küldi a jeleit, ezért egy expedíciót szerveznek a bolygó felé. Miután Bowman eléri a Jupitert, és találkozik egy újabb fekete monolittal, egy csillagkapuszerű átlényegülésen megy keresztül. Ez a monolit olyan, mintha kaput nyitna egy magasabb rendű valóság felé, amely az emberi felfogóképességen túlmutat. Ezt irracionális állapot talán a szerelemhez hasonlítható.

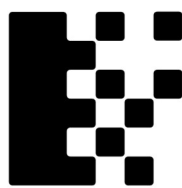
A „2001: Űrodüsszeia” monolitja az egyik legikonikusabb és legréjtélyesebb eleme a filmnek, és sokféle értelmezést enged meg. A monolit minden szinten az emberi fejlődés katalizátoraként jelenik meg. A monolitok nemcsak külső fizikai tárgyak, hanem az emberi tudat bővítését szolgáló kapuk is, amelyek az istenek, a kozmikus rend és az emberi létezés legmélyebb kérdései felé vezetnek. Sokak szerint az emberi fejlődés kulcsa az együttműködés velünk született hajlama, valamint az a képességünk, hogy közösen alkossunk szimbólumokat és megidézzük a képzelet és mítosz világát.

MONOLIT ÉS SZIMBOLIKA

Fentieket összegezve a találkozópontra fizikai megjelenésére a „MONOLIT” formát választottuk, amit további három szimbólummal ruháztunk fel:



A monolit homokóra formája
= idő



Bináris jelek megjelenése
(fekete+fehér pixelek)
= te meg én
= digitális folyamat



Digitális háttér:
QR kóddal elérhető személyes
üzenetek, helyspecifikus
tartalmak

FORMAKERESÉS ÉS ARÁNYVIZSGÁLAT

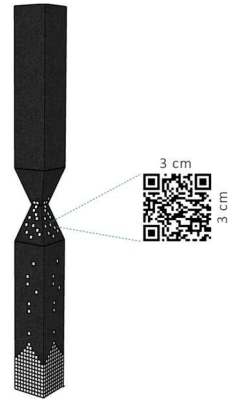
- Homokóra forma - „Ég és föld találkozása”
- A forma töréspontja közel szemmagasságban legyen
- A monolit méreteinél megjelenik a π (pi) értéke:
 - 0,314x0,314 méter az alapterülete és 3,14 méter magas
 - π (pi) = 3,14, a kör területének és az átmérőjének az arányát jelenti, azaz $\pi=r/d$, amely bármely kör esetén egy állandó szám. 1761-ben bebizonyították, hogy irracionális.

QR KÓD – NAPI ÜZENET

A koncepció részeként a Randipont melletti várakozás alatt lehetősége van az embereknek egy QR kód segítségével a térhez és a Randiponthez kapcsolódó tematikájú tartalmakat olvasni.

Az oszlopon ('B elem') egy pixel-méretű QR kód beolvasásával egy, a Megrendelő által üzemeltetett honlapra juthat el az olvasó. A honlap tartalma várhatóan negyedévente változna majd, az alábbiak szerint:

- YouTube/Spotify-lejátszási listákat hozna be, ahol a „Blahára hangolva” tematikus válogatás lenne elérhető.
- A térhez, a tér történetéhez kapcsolódó összeállítás lenne olvasható.
- Többféle témában lenne szavazás, egyfajta mini fővárosi hírsite-ként is működhet egy ideig.
- Még a pontos időt is kiírná.



QR kód mérete: 30x30 mm (1 db pixel mérete)

QR kód kihelyezése: matricázással (pótolhatóság, könnyű cserélhetőség az esetleges rongálást figyelembe véve).

Méretetek és anyagok

A tervezett felépítményt a „**BLRP-ETKT- Részlettervek**” tervlap **R01, R04, R05, R06** és **R07** részletrajzok, valamint a tartószerkezeti szakági tervek tartalmazzák.

A felszerkezet mérete: 0,314x0,314 méter az alapterülete és 3,14 méter magas, az alábbi elemekből áll:

- 'A' elem (A1, A2, A3, A4): 314x1435 mm, Lv3 – 4 db;
- 'B' elem (B1, B2, B3, B4): 314x318,5mm, Lv3 – 4 db;
- 'C' elem (C1, C2, C3, C4): 314x318,5mm, Lv3 – 4 db;
- 'D' elem (D1, D2, D3, D4): 314x1270 mm, Lv3 – 4 db.
- 'E' elem: 308x308 mm, Lv10 - 1 db (fejlemez)
- 'F' elem: 308x308 mm, Lv10 – 2 db (köztes merevítő lemez)
- 'G' elem: 100x100x3295 mm, Lv3 – 1 db (merevítő oszlop)



Acéllemez, mágnesezhető, porfestett (RAL 9005)

A felszerkezet 4 oldala más-más mintázatot követ.

A felszerkezet anyaga: rozsdamentes acél, porfestve.

A pixelek helyei 30x30 mm-esek, műhelyben előre vágva.

A pixel-helyek mögött, az elemek hátlapjaihoz Lv2 merevítő lemez kerül hegesztésre.

A felépítmény műhelyben előre vágott, hegesztett, majd porfestett.

1. méretre vágás
2. egymáshoz hegesztés
3. felületkezelés (rétegek: 2 rtg. alapmázolás + 1 rtg. fedőfestés)

A felszerkezet felületkezelése kihelyezés előtt, műhelyben antigraffiti impregnáló bevonattal készül (AGS 3502, vagy azzal egyenértékű).

A monolit kubus külső, porfestett színe: RAL 9005 (fekete)

A kivágott, négyzetes pixelekké kerülő matricázott mágnestapok színe: RAL 9016 (hófehér)

Randipont kihelyezése

A tervezett elhelyezést a „**BLRP-ETKT- Kítűzési terv**”, valamint a „**BLRP-ETKT- Részlettervek**” tervlap **R02** részletrajz tartalmazza.

A randipont monolitját, a 31,4x31,4 cm nagyságú, műhelyben előregyártott 3 mm vtg. acéllemez szerkezet, a helyszínen kerül rögzítésre a burkolatba süllyesztett beton pontalaphoz. Az elhelyezésénél az **BLRP-ETKT- T04** tervlapon meghatározott helyen belül kell elhelyezni.

A tervlapon kitűzött telepítési hely csak irányadó!

A Randipont pontos elhelyezésénél a meglévő térkőburkolathoz kell igazodni (R02 részletrajz)!

A tervező által jóváhagyott és elfogadott térkő sarokpontjához illesztve kell elhelyezni!

A meglévő 50 x 50 x 8 cm Semmelrock Umbriano, beige-gránit színű térkőburkolatot a kivitelezés előtt kézi erővel, sérülésmentesen fel kell szedni és deponálni, majd a kivitelezés után visszahelyezni. A meglévő térkövek újrahasznosítása biztosítja, hogy a beavatkozás teljesen beleilleszkedjen a tér meglévő kialakításába.

Amennyiben a lapok felbontása nem megvalósítható sérülés nélkül az eredetivel megegyező lapokkal és alépitménnyel kell pótolni:

- 50 x 50 x 8 cm Semmelrock Umbriano, beige-gránit színű térkő, fuga szélesség 3-5 mm, mész- és alumínátmentes fugahomokkal
- 3cm NZ 2/4 fagyálló eruptív zúzalék ágyazóréteggel
- 20 cm külön tervezett szemeloszlási görbéjű zúzottkő alap
- 20 cm homokos kavics védőréteg $Tr_d \geq 93\%$, $E_2 \geq 40MN/m^2$ (*BKK 2025.05.12-ei adatszolgáltatása alapján*)

Az alapozási munkálatokat részletesen a „**BLRP-ETKT- Részlettervek**” tervlap részletrajza mutatja be.

A lapok felszedése után kezdődhet meg az alapozáshoz szükséges gödör kialakítása. A kiásott gödör alját tömöríteni szükséges és a tartószerkezeti szakági tervek alapján egy földpartok közé öntött 60x70x70 cm csömöszölt C12/15-X0b(H)-F2-24 betonlapot kell kialakítani benne. Ebbe a pontalapba kerül egy tőcsavaros keret a lehorganyzáshoz (tartószerkezeti szakági tervek szerint). A beton pontalapra kerül az előzetesen műhelyben a felszerkezethez hegesztett 470 x 470 x 15 mm talplemez, amit M16 x 400-8,8 csavarok és 2 cm Mapefill cementhabarcs rögzítenek. A talplemezt vízszintesen kell kialakítani. A randipont acél monolitját a kötési idő betartása után kell hegesztéssel rögzíteni a talplemezhez.

A meglévő 50 x 50 x 8 cm Semmelrock Umbriano, beige-gránit színű térkőburkolatot az „**BLRP-ETKT- Részlettervek**” tervlap **részletrajz** szerint kell méretre vágni és a monolit köré helyezni az eredeti ágyazati rétegtrend kialakításával.

Közösségi költségvetés információs tábla rögzítése

A tervezett elhelyezést a „**BLRP-ETKT-1 Részlettervek**” tervlap **és részletrajza** tartalmazza.

A Megrendelő által készített kb 30x16 cm befoglaló méretű információs táblához M16x200-8,8 menetes szárat kell hegeszteni és a burkolatba fűrt lukakba vegyi dübellel rögzíteni.

Szöveges tartalma:

„A Randipont a Blaha Lujza téren nevű projekt megvalósulását a közösségi költségvetés keretében támogatta Budapest Főváros Önkormányzata”

Megjelenése (*Megrendelő által szerkesztve, készítettve*)



A földműre vonatkozó kritériumok

- A tükör felső 0,50 m rétegének előírt tömörsége $Trg \geq 93\%$, $E2 \geq 50MN/m^2$,
- a zúzottkő ágyazaté $Trg=96\%$, $E2 \geq 110MN/m^2$,
- a homokos kavics ágyazaté $Trg \geq 96\%$, $E2 \geq 65MN/m^2$.

Amennyiben a meglévő burkolatalap a fenti teherbírési követelménynek megfelel elbontása nem szükséges, a meglévő burkolatalapra kerülhet az új pályaszerkezet alaprétege. A földmunka végzésénél az (ÚT 2-1/222) e-ÚT 06.02.11 Útügyi Műszaki Előírás betartása kötelező!

Ázott tükörrre burkolat nem építhető.

Az előírt teherbírési követelményeket mérésekkel kell igazolni.

Kivitelezés során betartandó vonatkozó szabványok

MSZ 4798-1:2004	Beton. 1. rész: Műszaki feltételek, teljesítőképesség, készítés és megfelelőség, valamint az MSZ EN206-1 alkalmazási feltételei Magyarországon
MSZ EN 1338:2003	Beton útburkoló elemek
MSZ EN 1340:2003	Beton útszegélyelemek. Követelmények és vizsgálati módszerek
MSZ 18290-6:1985	Építési kőanyagok felületi tulajdonságainak vizsgálata. Építő- és útburkoló kövek csúszási ellenállásának vizsgálata
MSZ EN 1341:2002	Természetes útburkoló kőlapok külső kövezésre. Követelmények és vizsgálati módszerek
MSZ EN 1342:2002	Természetes útburkoló kövek külső kövezésre. Követelmények és vizsgálati módszerek
MSZ 18290-6:1985	Építési kőanyagok felületi tulajdonságainak vizsgálata. Építő- és útburkoló kövek csúszási ellenállásának vizsgálata
MSZ EN 12371:2010	Természetes építőkövek vizsgálati módszerei. A fagyállóság meghatározása
MSZ EN 1343:2002	Természetes útszegélykövek külső kövezésre. Követelmények és vizsgálati módszerek
MSZ EN 1344:2002	Égetett agyag útburkoló elemek

Térkő burkolatok

Minden újonnan kihelyezésre kerülő burkolat minimum 1m²-es mintafelületét be kell mutatni és csak az önkormányzat képviselőjének és a tervező jóváhagyásával lehet beépíteni.

A beton kő zárt szerkezetű, repedést nem tartalmazhat, törés, csorbulás a látható felületen nem lehet. A beton útburkoló kő nyomószilárdsága megfelelő legyen a méretezett terhelésre.

A beton burkolókőnek fagyállóknak kell lenni, a fagyállósági követelmény F-150.

A lerakott burkolókövet lapvibrátorral tömöríteni kell. A hézagokat száraz 0-2 mm szemnagyságú, szennyezéstől mentes zúzott homokkal kell besöpörni, majd ismételten tömöríteni. Ez a folyamat szükség szerint ismétlődik.

A nedves betonágyba történő helyezéskor figyelni kell arra, hogy a beton még megszilárdulása előtt feldolgozásra kerüljön, mert csak biztosítható a megfelelő összeszilárdítás.

A betonból készült szegélyek lerakása után a fugákat ki kell tölteni. Amennyiben a fugákat nem zárják, úgy szélességük 3–5 mm lehet, lezárt esetben elérheti akár a 10 mm-t is.

Szerszámok használata esetén mindig fából készült lapot kell használni köztes réteggként vagy gumikalapácsot.

Hátoldali támasz készítése esetén azt rögtön a szegélyek lerakása után el kell készíteni ahhoz, hogy megfelelő szilárdulás jöhessen létre.

Burkolatok minőségének ellenőrzése

A burkolatra vonatkozó minőségi követelményeket (a burkolatfelület síktól való eltérését, profilhelyességet és a tervezett magassághoz viszonyított helyzetét) a műszaki ellenőri tevékenység során és a műszaki átadás-átvételkor, ill. a kötelező garanciális időszak alatt kell vizsgálni. Ellenőrizni kell a burkolat szerkezetének felépítését és az előírt vastagságokat is. A burkolatnak ki kell elégítenie a műszaki jellemzőknél közölt számszerű értékeket.

Munkavédelem

Kivitelező köteles a vonatkozó érvényben lévő óvrendszabályok, a munkavédelemmel, valamint a tűzvédelemmel kapcsolatos szabványok és rendeletek előírásait maradéktalanul betartani.

Kivitelezés során alkalmazandó biztonságtechnikai előírások:

A munkaterület átvétele során a munkavezetőnek meg kell győződnie annak veszélytelenségéről, illetve a biztonságos munkavégzés feltételeinek meglétéről.

Munkaterületen a munkavégzés ideje alatt biztosítani kell az MSZ 6240/4 szabvány alapján 200 lux mesterséges megvilágítást. Ezt az értéket az aknában végzett munka során is biztosítani kell.

A munka megkezdése előtt a munkavezetőnek munkavédelmi oktatást kell tartania a beosztott dolgozóknak, melynek az általános és szakmai biztonságtechnikai tudnivalók mellett ki kell térnie a következőkre:

- a munkaterületen való közlekedés személyi, tárgyi feltételrendszerére,
- az anyagmozgatás veszélyforrásaira,
- az ideiglenes áramellátás veszélyforrásaira,
- az esetlegesen szükséges hegesztés helyi biztonsági előírásaira,
- egy munkahelyen egyidejű munkavégzés szabályainak érvényesítésére,
- a munkahely ideiglenes és végleges elhagyásának szabályaira.

A munkaterületen a dolgozók zárt munkaruházatot és a munka jellegének megfelelő, minősített egyéni védőfelszerelést kötelesek viselni a 65/1999. (XII. 22.) EüM rendelet a munkavállalók munkahelyen történő egyéni védőeszköz használatának minimális biztonsági és egészségvédelmi követelményeiről foglaltak szerint. Építési munkahelyen fejtű sisak viselése kötelező. Kivételt képeznek a tárgyak leesésétől nem veszélyeztetett belső munkahelyen végzett szakipari és irodai munkák.

A munkavégzés során csak biztonságtechnikailag felülvizsgált villamos kéziszerszámok alkalmazhatóak.

A munkahelyen gondoskodni kell az MSZ 445 szabvány szerinti mentőfelszerelés rendelkezésre állásáról. Az elsősegélynyújtó felszerelések őrzési helyeit a külön jogszabály szerint kell jelölni, és azokhoz könnyű hozzáférést kell biztosítani. Jól látható helyen és jelöléssel fel kell tüntetni a legközelebbi mentőszolgálat címét és telefonszámát.

A bontási munkaterületet le kell határolni, ideiglenes kerítéssel körül kell zárni annak érdekében, hogy külső illetéktelenek ne juthassanak be a bontási területre a bontás ideje alatt. A bontási munkaterület folyamatos őrzésére van szükség a bontási tevékenység alatt. A bontási területen belül csak a bontást végzők tartózkodhatnak.

A bontási munkáknál a bevágások és a földkiemelési és szállítási, kiviteli munkálatok során a vonatkozó országos és általános balesetvédelmi és vagonvédelmi szabályokat be kell tartani.

Amennyiben a kivitelező a jelen kiviteli tervben foglalt megoldásoktól eltér, akkor a tervezői jóváhagyás megkérése elengedhetetlen munkavédelmi szempontból is.

A kivitelezés során a szakmai balesetelhárító és óvrendszabályokat, az ágazati- és a kivitelező vállalati munkabiztonsági előírásait a munka megkezdése előtt a munkavállalókkal ismertetni kell és betartásukat is ellenőrizni kell. Az előírt védőeszközök használatát meg kell követelni.

A földmunkák végzése során a nem azonosítható közműveket, épületalapokat, vagy esetleg a terep alatt meglévő üregeket nem szabad megbontani, ilyen esetben az érintett munkaterületet körül kell keríteni és annak őrzését biztosítani kell a kivitelezőnek. A kiviteli terv készítőjét, és a jogszabályban előírt hatóságokat, kezelőket ebben az esetben haladéktalanul értesíteni kell.

A munkaterületen csak a vonatkozó tűzrendészeti szabályok szigorú betartásával szabad munkát végezni. A tervezett zöldfelületi létesítmények tűzvédelmi szempontú osztályba sorolására nem kellett sort keríteni, mert ilyen létesítményeket a terv nem tartalmaz.

A bevágásból kikerült anyagok minőségét (szennyezettségét) fejlesztési területen történő beépítés esetén, a műszaki leírásban megadott helyeken, szükség szerint kell vizsgálni és minősíteni.

Környezetvédelmi leírás

Az ajánlattevők kötelesek a vonatkozó törvények, rendeletek, szabványok, környezetvédelmi előírások szerint végezni tevékenységüket.

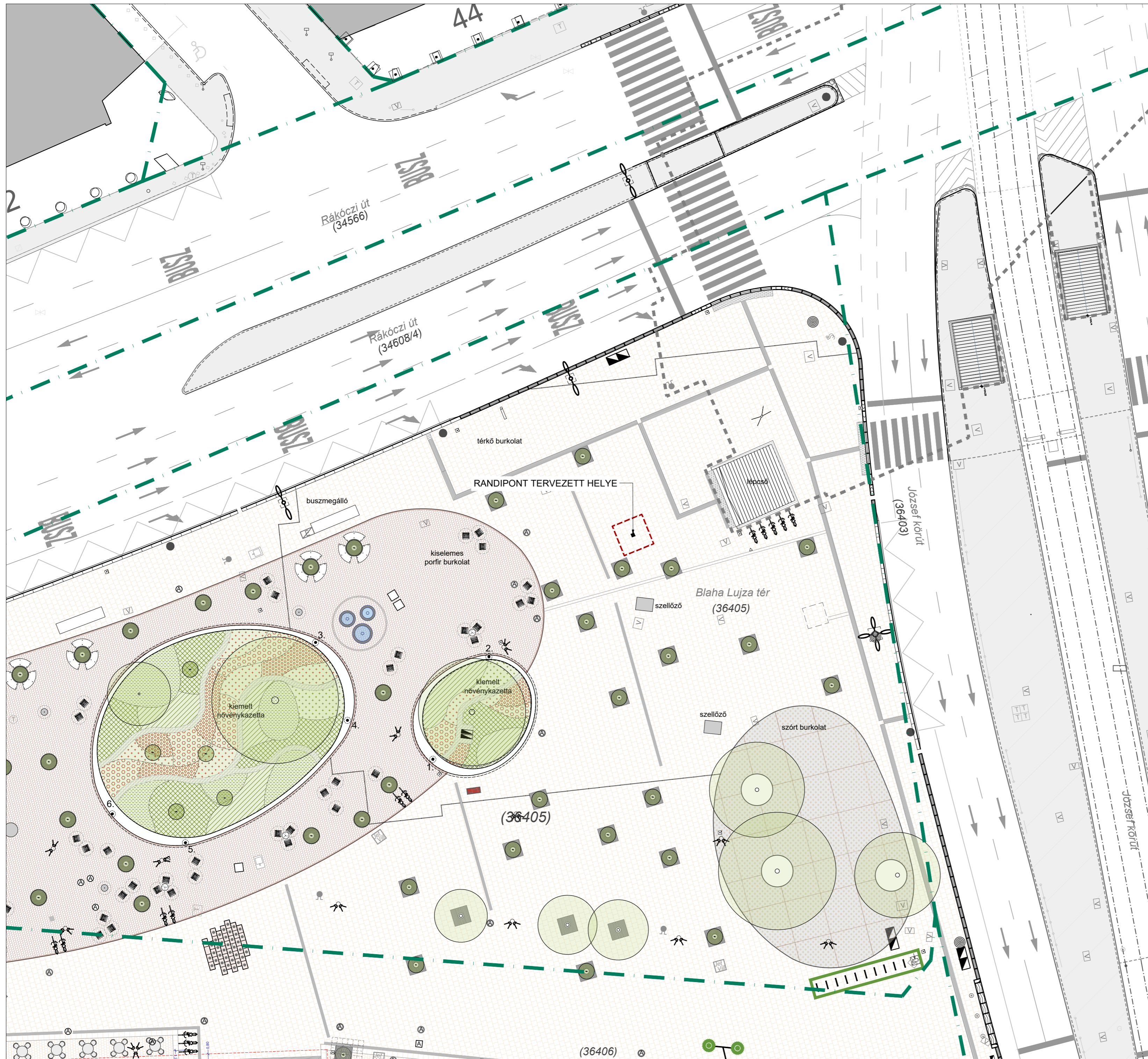
A keletkező hulladékokkal kapcsolatos kötelezettségeket a hulladékgazdálkodásról szóló *2000. évi XLIII. Törvény a hulladékgazdálkodásról* és a kapcsolódó végrehajtási jogszabályok, és a *45/2004. (VII.26.) BM - KvVM az építési és bontási hulladék kezelésének részletes szabályairól együttes rendelet* írják elő.

Az építés során keletkező veszélyes hulladékokat külön erre a célra kialakított depóniába kell felhalmozni, és azokról jegyzőkönyvet készíteni, amely a műszaki ellenőr feladata. Gondoskodni kell a szakszerű tárolásról, és a megfelelő helyre történő elszállításról, megsemmisítésről.

Budapest, 2025. július 24.

Tájépítész tervező

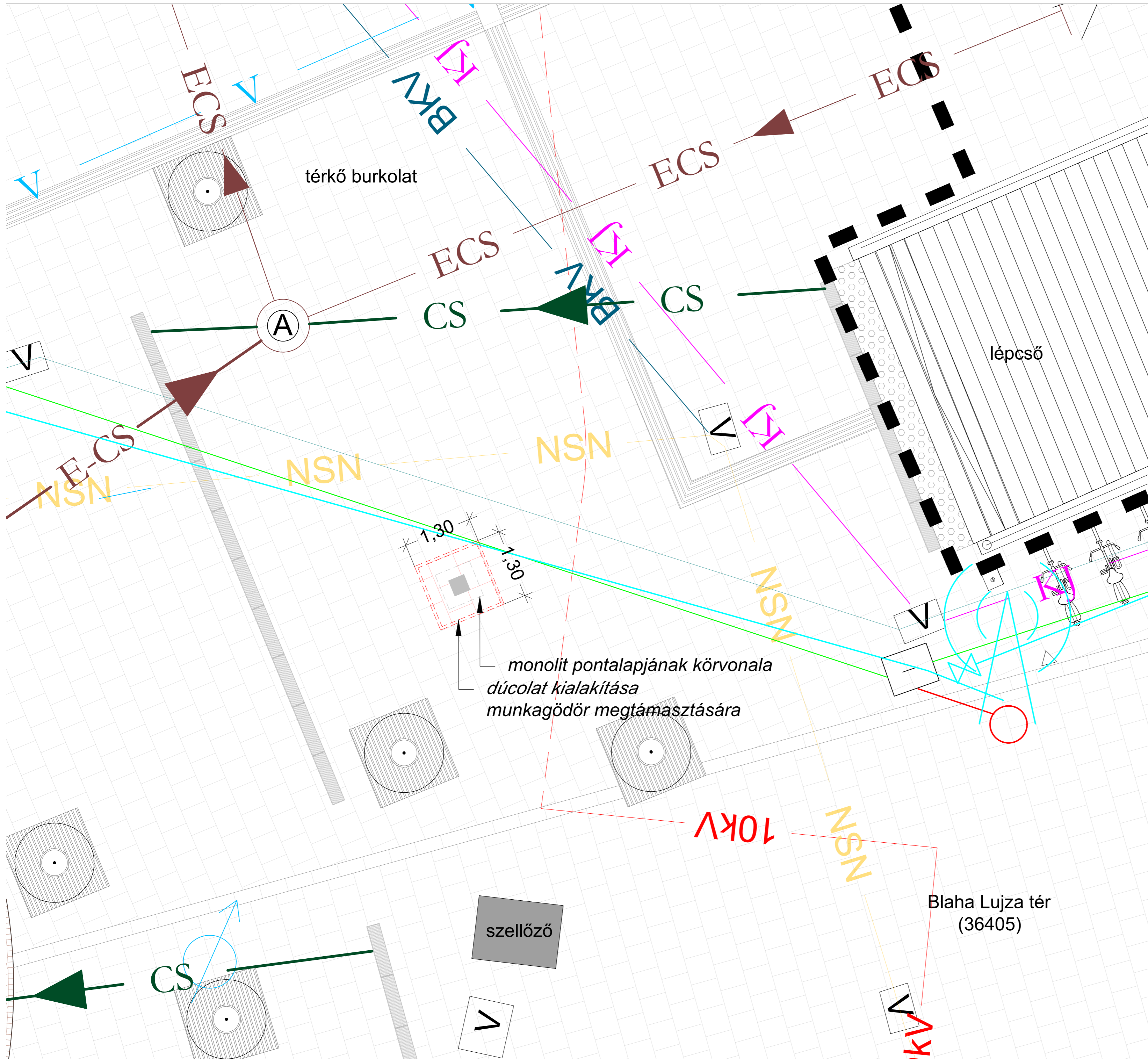
K



Jelmagyarázat

Növényzet	<ul style="list-style-type: none"> Meglévő lombhullató fa Meglévő kiemelt zöldfelület cserjekiültetéssel 	Burkolatok	<ul style="list-style-type: none"> 50x50x8 cm meglévő Umbriano térkőlap gránit-beige 10x10x8 cm meglévő hasított porfir kiskocka bordó árnyalatú, vízteresztő fűgával Meglévő stabilizált szórt burkolat Meglévő taktilis burkolat, vezető sáv és figyelmeztető kő Meglévő folyóka Meglévő rozsdamentes fémszegély
Berendezések	<ul style="list-style-type: none"> Tervezett "Randipont" Meglévő faveremrács Meglévő kerékpártároló Meglévő utcabútorok Meglévő tájékoztató táblák Meglévő hulladékgyűjtő 	Egyéb	<ul style="list-style-type: none"> Tervezési terület határa Földhivatali telekhatárok Aluljáró felszín alatti körvonalai

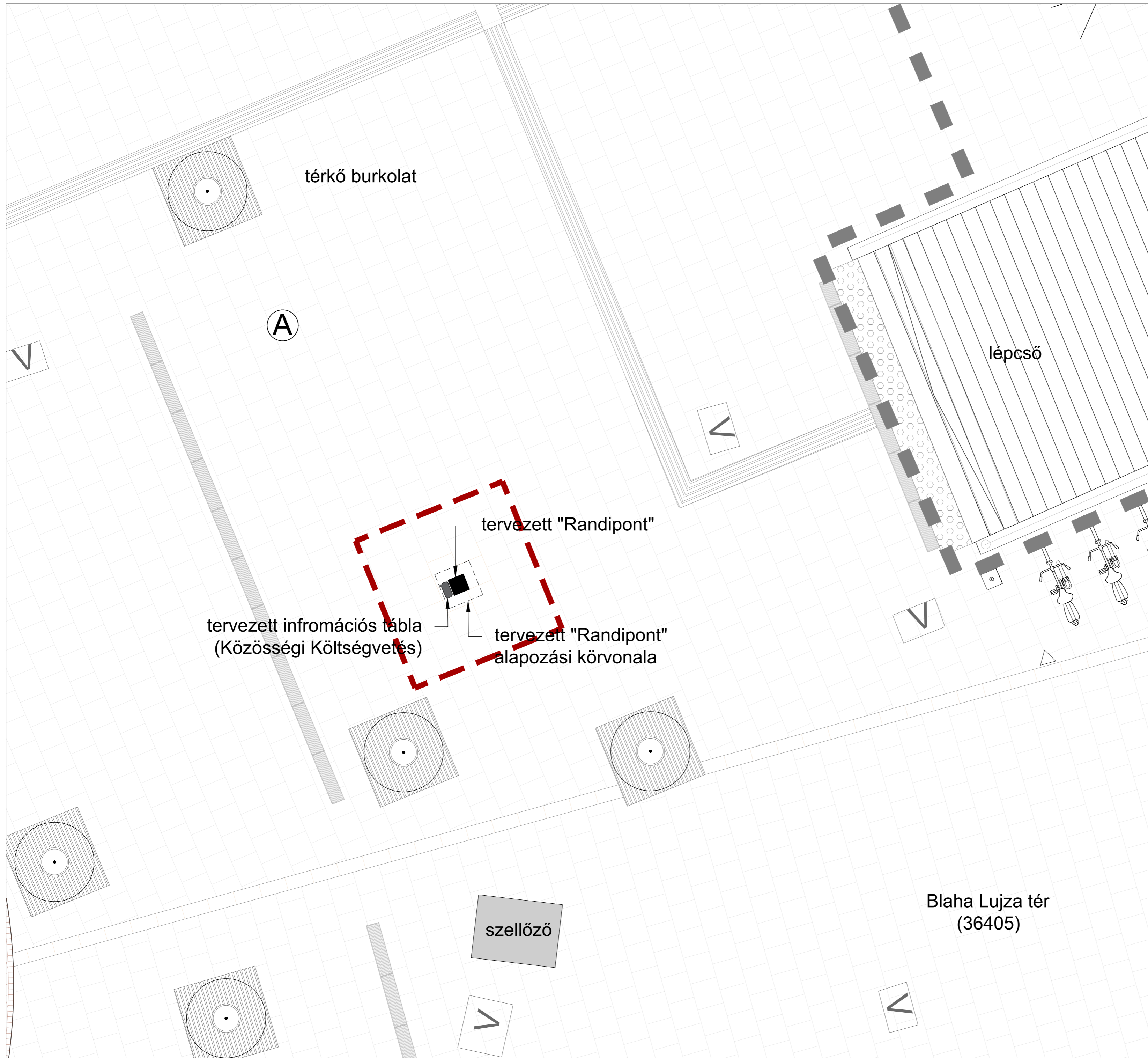
MEGRENDELŐ:		Budapest Főváros Önkormányzata 1052 Budapest, Városház utca 9-11.
VÁLLALKOZÓ,		1136 Budapest
SZAKÁGI TERVEZŐK:		
VEZETŐ TERVEZŐ:	okl. építőmérnök T	@ +36
TERV MEGNEVEZÉSE:		TKU25024-ENG
TERV FÁZIS:		EGYESÍTETT ENGEDÉLYEZÉSI- ÉS KIVITELI TERV
PRJJEKT KÓD:		BLRP-ETKT
SZAKÁG:		TÉRÉPÍTÉSZET
RAJZ/IRAT MEGNEVEZÉSE:		ÁTNÉZETI HELYSZÍNRAJZ
REVÍZIÓ:	R00	DÁTUM: 2025. MÁJUS 21.



Jelmagyarázat

Növényzet	Meglévő lombhullató fa	MEGLÉVŐ KÖZMŰVEK / JELMAGYARÁZAT	
Berendezések	Tervezett "Randipont" (alapozás körvonalával) Meglévő faveremrács Meglévő kerékpártároló Meglévő tájékoztató táblák Meglévő hulladékgyűjtő	VÍZELLÁTÁS	meglévő vízvezeték
Bontás	bontandó 50x50x8 cm Umbriano térkőlap	CSATORNÁZÁS	meglévő egyesítettcsatorna meglévő csapadékcatorna
Burkolatok	50x50x8 cm meglévő Umbriano térkőlap gránit-beige Meglévő taktilis burkolat, vezető sáv és figyelmeztető kő Meglévő folyóka	ELEKTROMOS ENERGIÁELLÁTÁS	meglévő ELMŰ 10 kV-os földkábel
Egyéb	Földhivatali telekhatárok Alujáró felszín alatti körvanala	TÁVKÖZLÉSI ALÉPÍTMÉNYEK, KÁBELEK	meglévő Nokia Solut.and Networks földkábel
		FORGALOMIRÁNYÍTÁS	meglévő BK optikai kábel alépítményben meglévő BK / Yunex Traffic Kft. közúti jelző földkábel alépítményben meglévő BK / Yunex Traffic Kft. segélyhívó optikai földkábel alépítményben meglévő BKV földkábel alépítményben meglévő közúti jelző földkábel alépítményben

MEGRENDELŐ:	BUDAPEST	Budapest Főváros Önkormányzata 1052 Budapest, Városház utca 9-11.
VÁLLALKOZÓ, GENERAL TERVEZŐ:	VIAPLANT designed by nature	VIAPLANT Design Kft. 1136 Budapest, Raoul Wallenberg utca 2.4/3. viaplant@viaplant.com, +36 20 257 7040
VEZETŐ TERVEZŐ:	Szakács Barnabás K/1 01-5165	
SZAKÁGI TERVEZŐK:		
TÁJÉPÍTÉS TERVEZŐ:	léptékterv Tájépítész Iroda	Lépték-Terv Kft. 1136 Budapest, Hegedűs Gyula utca 15. iroda@leptek.hu, +36 20 287 2717
VEZETŐ TERVEZŐ:	Szakács Barnabás okl. tájépítéssz. mérnök K/1 01-5165	
TÁJÉPÍTÉS TERVEZŐ:	Kubik Emese Flóra okl. tájépítéssz. mérnök, minősített favizsgáló K 13-1731, FV-22/013	
TARTÓSZERKEZET TERVEZŐ:		
VEZETŐ TERVEZŐ:	Komáromi Gergely okl. építőmérnök T 13-12692	Baukom Statika Kft. 2085 Pilisvörösvár, Mátyás király u. 40. kom.gergely@gmail.com, +36 20 770 8859
TERV MEGNEVEZÉSE:	TKU25024-ENG	Randipont a Blaha Lujza téren 1085 Budapest, Blaha Lujza tér, hrsz.(36405)
TERV FÁZIS:	EGYESÍTETT ENGEDÉLYEZÉSI- ÉS KIVITELI TERV	
PRPJEKT KÓD:	BLRP-ETKT	
SZAKÁG:	TÉRÉPÍTÉSZET	
RAJZ/IRAT MEGNEVEZÉSE:	MEGLÉVŐ ÁLLAPOT ÉS BONTÁSI TERV KÖZMŰGENPLANNAL	
MÉRETARÁNY:	M=1:50	
REVÍZIÓ:	R02	DÁTUM: 2025. AUGUSZTUS 6.
Ez a terv a VIAPLANT Kft. szellemi tulajdona, szerzői jogvédelem alatt áll.		



Jelmagyarázat

- | | |
|---|---|
| Növényzet | Burkolatok |
| ○ Meglévő lombhullató fa | 50x50x8 cm meglévő Umbriano térkőlap gránit-beige |
| Berendezések | Meglévő taktilis burkolat, vezető sáv és figyelmeztető kő |
| ■ Tervezett "Randipont" (alapozás körvonalával) | Meglévő folyóka |
| ■ Tervezett infotábla | Egyéb |
| ■ Meglévő faveremrács | - - - Tervezési terület határa |
| ↔ Meglévő kerékpártartó | — Földhivatali telekhatárok |
| ✂ Meglévő tájékoztató táblák | ■ Aluljáró felszín alatti körvanala |
| □ Meglévő hulladékgyűjtő | |

MEGRENDELŐ: **BUDAPEST** Budapest Főváros Önkormányzata
1052 Budapest, Városház utca 9-11.

VÁLLALKOZÓ, GENERÁL TERVEZŐ: **Kft.**
1136 Budapest, utca

VEZETŐ TERVEZŐ:

SAKÁGI TERVEZŐK:

TÁJÉPÍTÉS TERVEZŐ: **Kft.**
iroda@leptek.hu, +36 20 287 2717

VEZETŐ TERVEZŐ: okl. tájépitész mérnök K/

TÁJÉPÍTÉS TERVEZŐ: okl. tájépitész mérnök, minősített favizsgáló K 1

TARTÓSZERKEZET TERVEZŐ: **Kft.**

VEZETŐ TERVEZŐ: okl. építőmérnök T

TERV MEGNEVEZÉSE: **TKU -ENG**
Randipont a Blaha Lujza téren
1085 Budapest, Blaha Lujza tér, hrsz.(36405)

TERV FÁZIS: **EGYESÍTETT ENGEDÉLYEZÉSI- ÉS KIVITELI TERV**

PRPJEKT KÓD: **BLRP-ETKT**

SAKÁG: **TÉRÉPÍTÉS**

RAJZ/IRAT MEGNEVEZÉSE: **TÉRÉPÍTÉSZETI TERV**

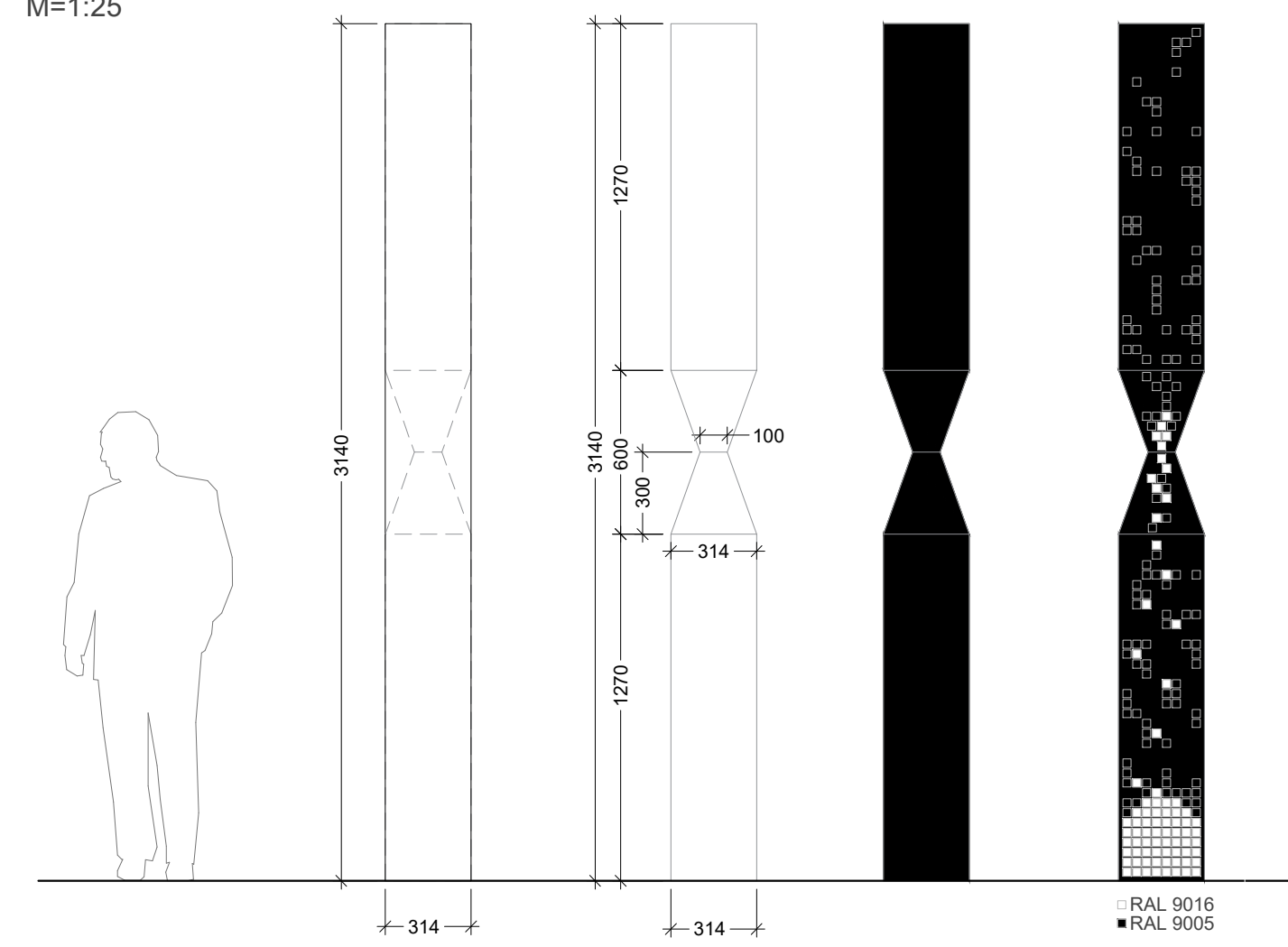
MÉRETARÁNY: **M=1:50**

REVÍZIÓ: **R00** DÁTUM: **2025. MÁJUS 21.**

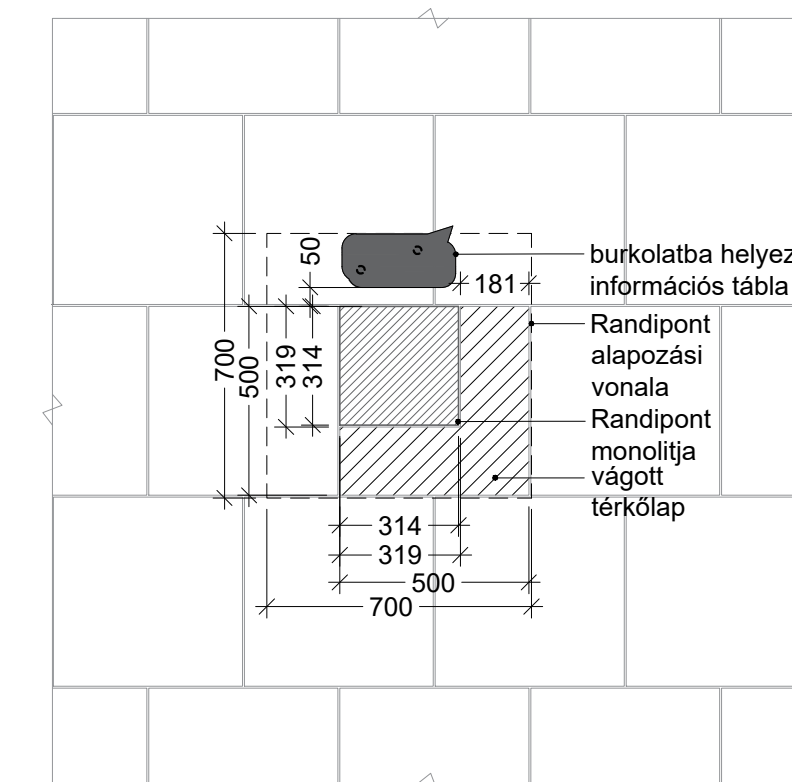
Ez a terv a VIAPLANT Kft. szellemi tulajdona, szerzői jogvédelem alatt áll.

R01

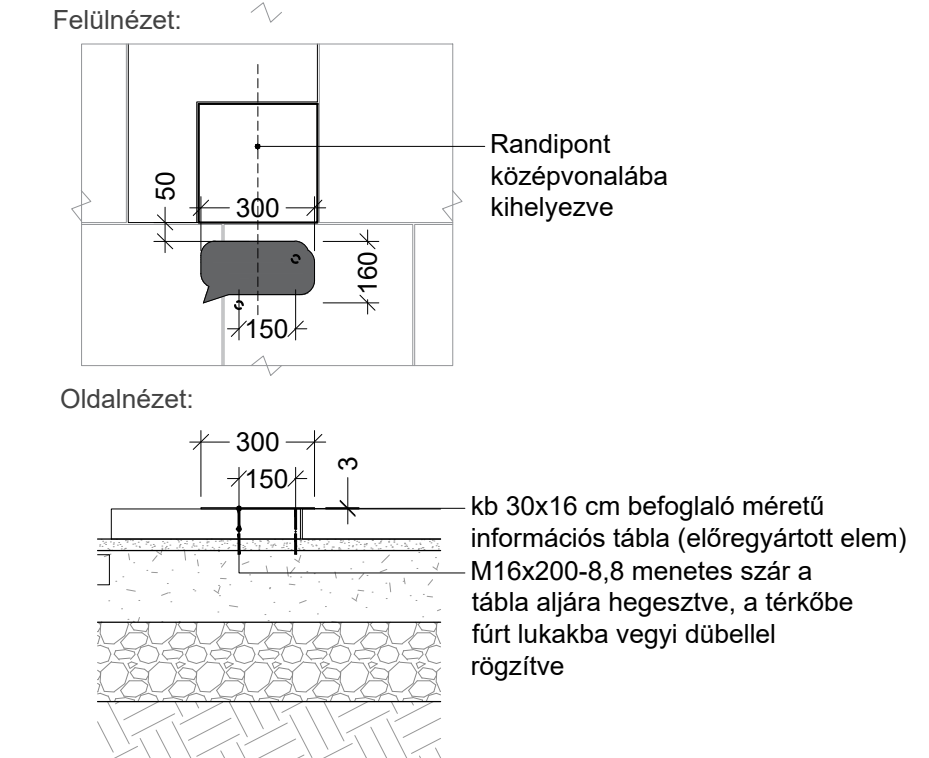
Randipont befoglaló méretei:
M=1:25

**R02**

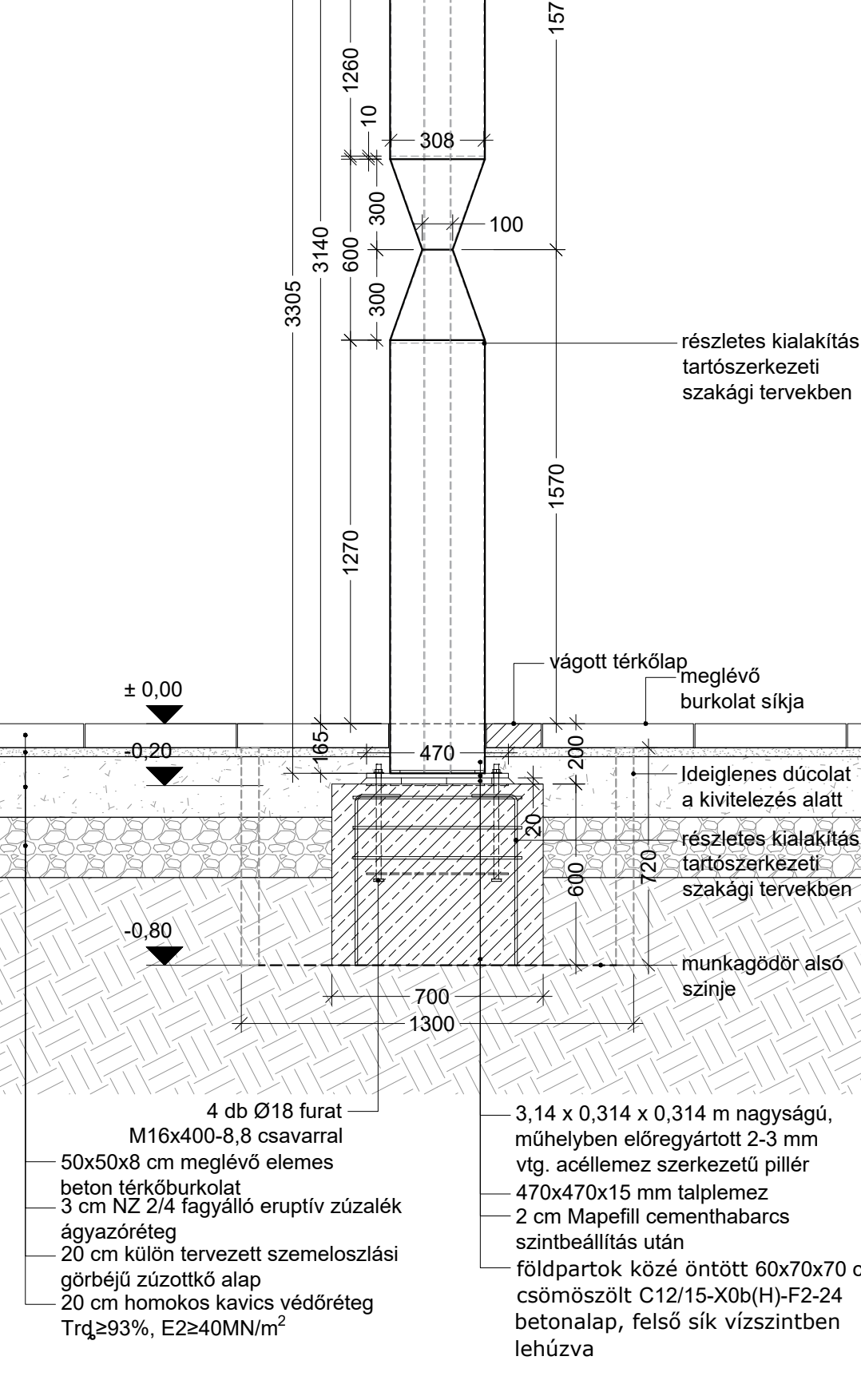
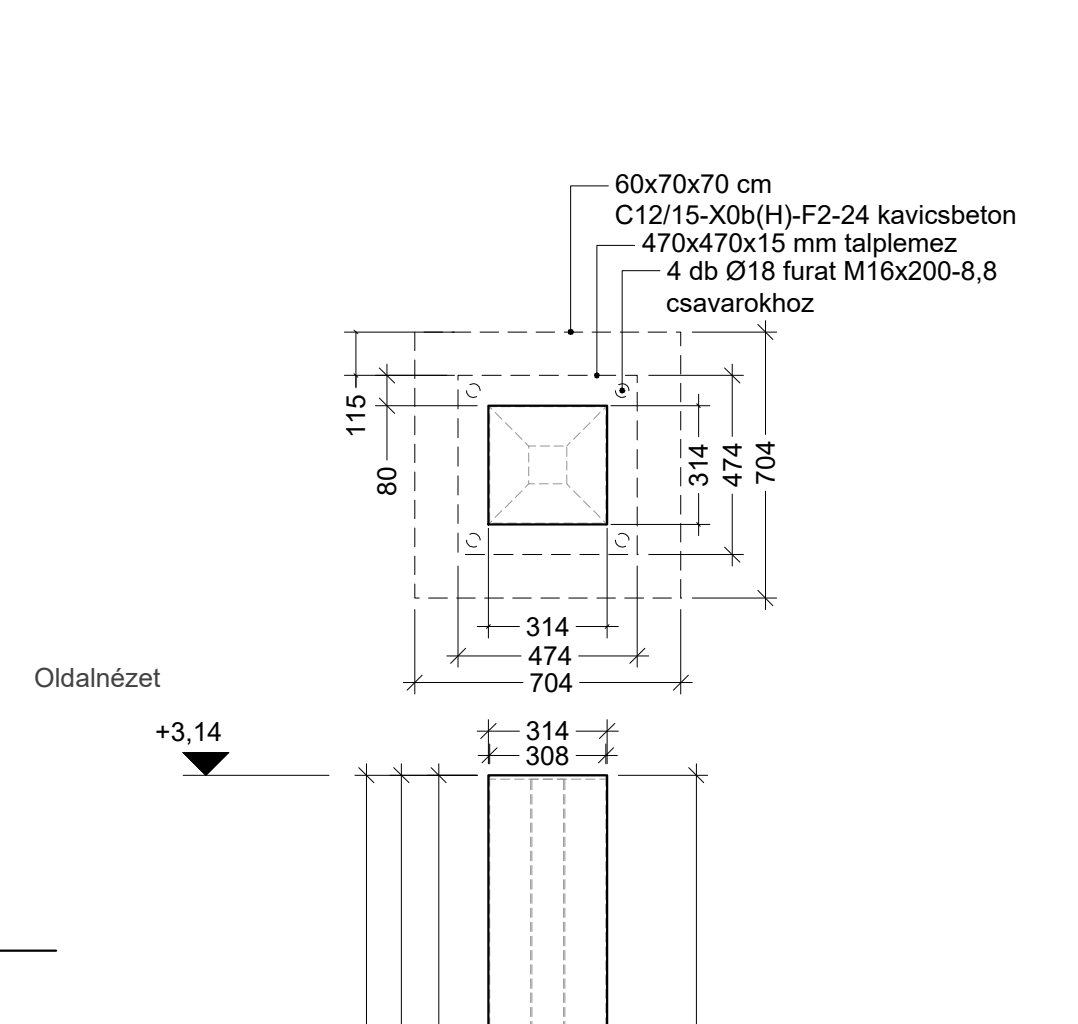
Telepítés módja:
M=1:20

**R03**

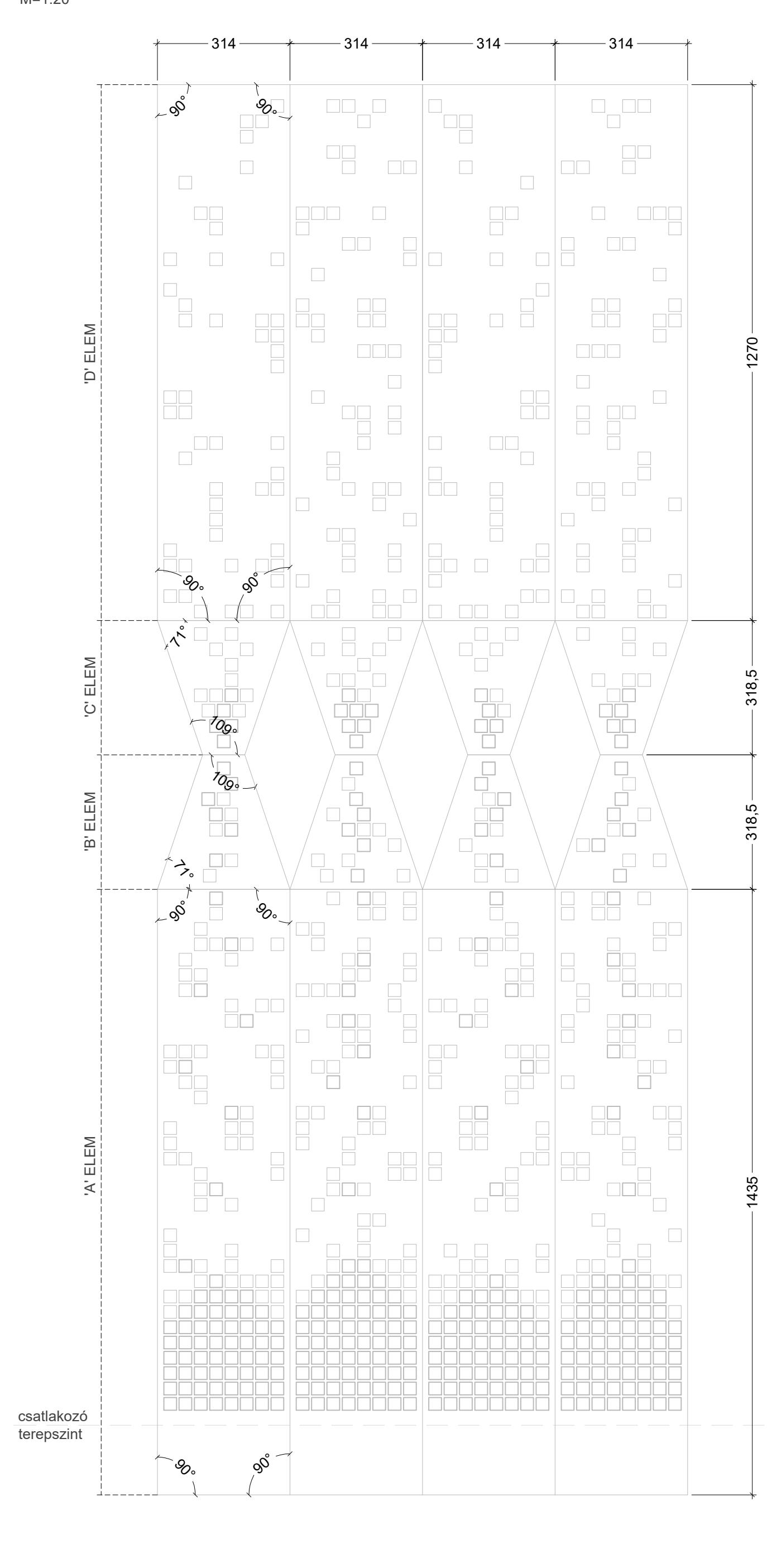
Információs tábla kihelyezése:
M=1:20

**R04**

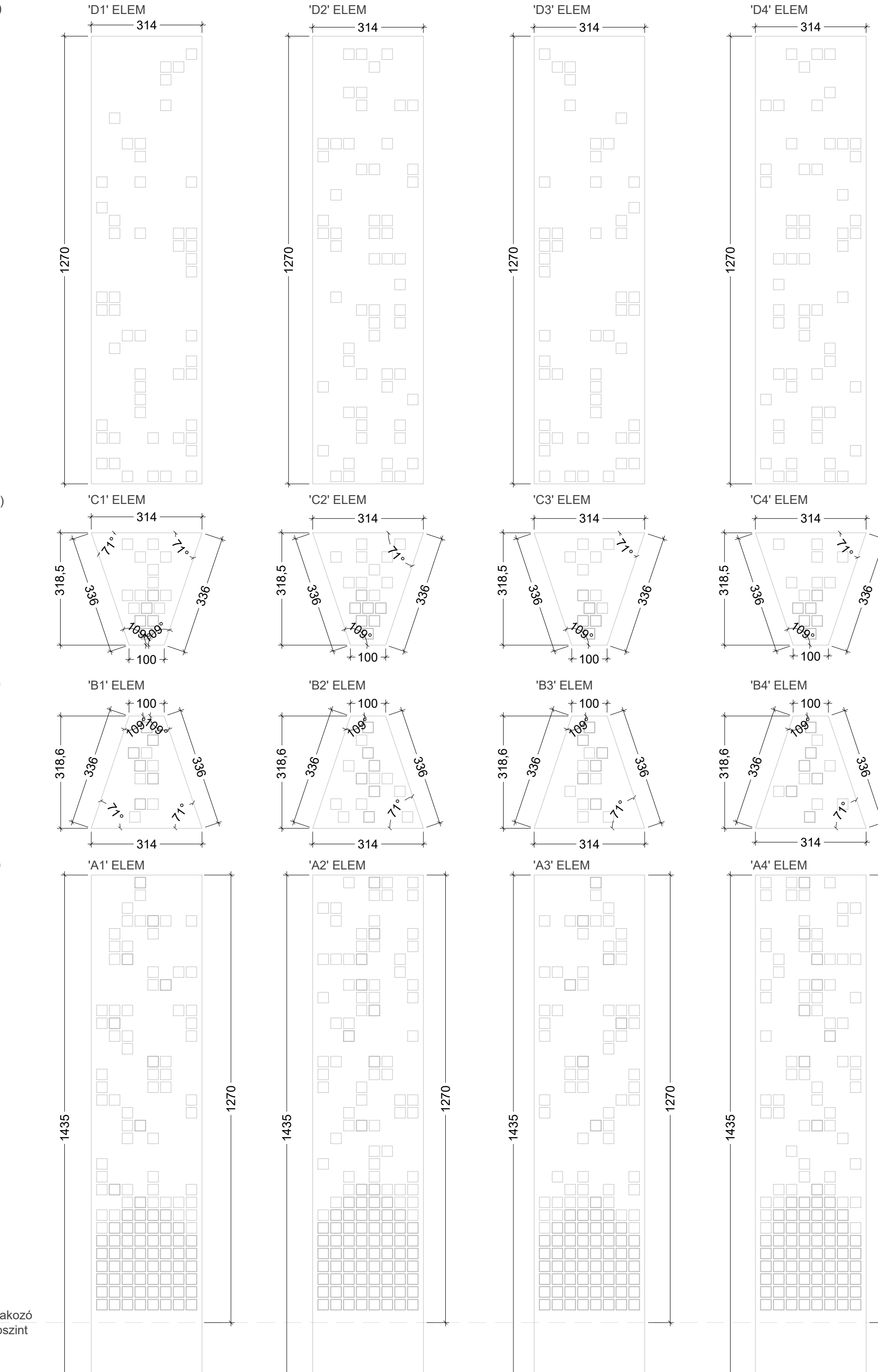
Randipont részletterve:
M=1:20

**R05**

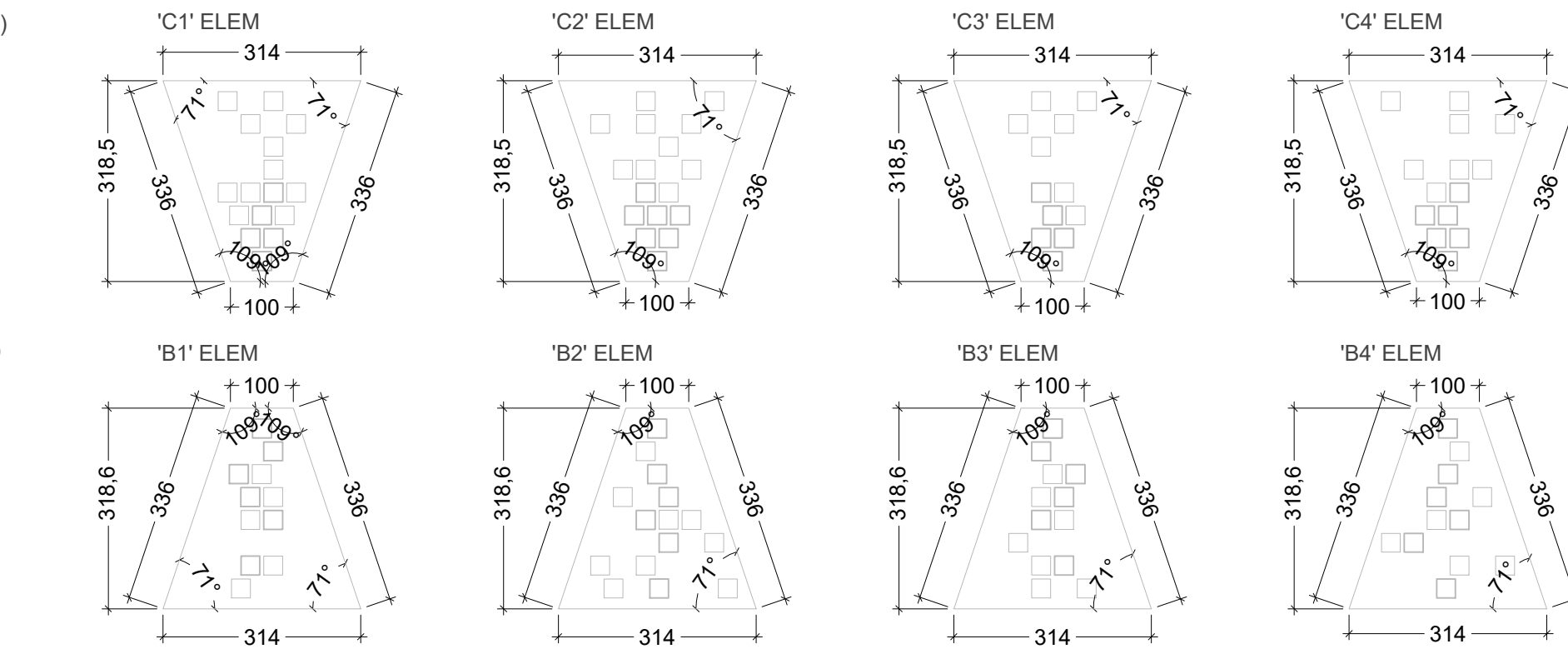
ALAPLEMEZEK KONSZIGÁCIÓJA / GYÁRTMÁNYTERV
KITERÍTETT NÉZET
M=1:20



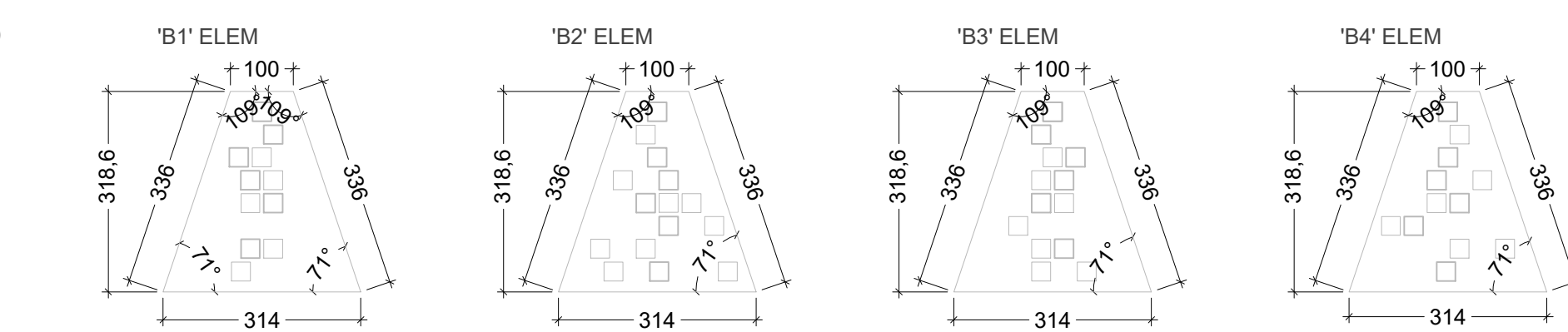
'D' ELEM (4 db)
előlnézet



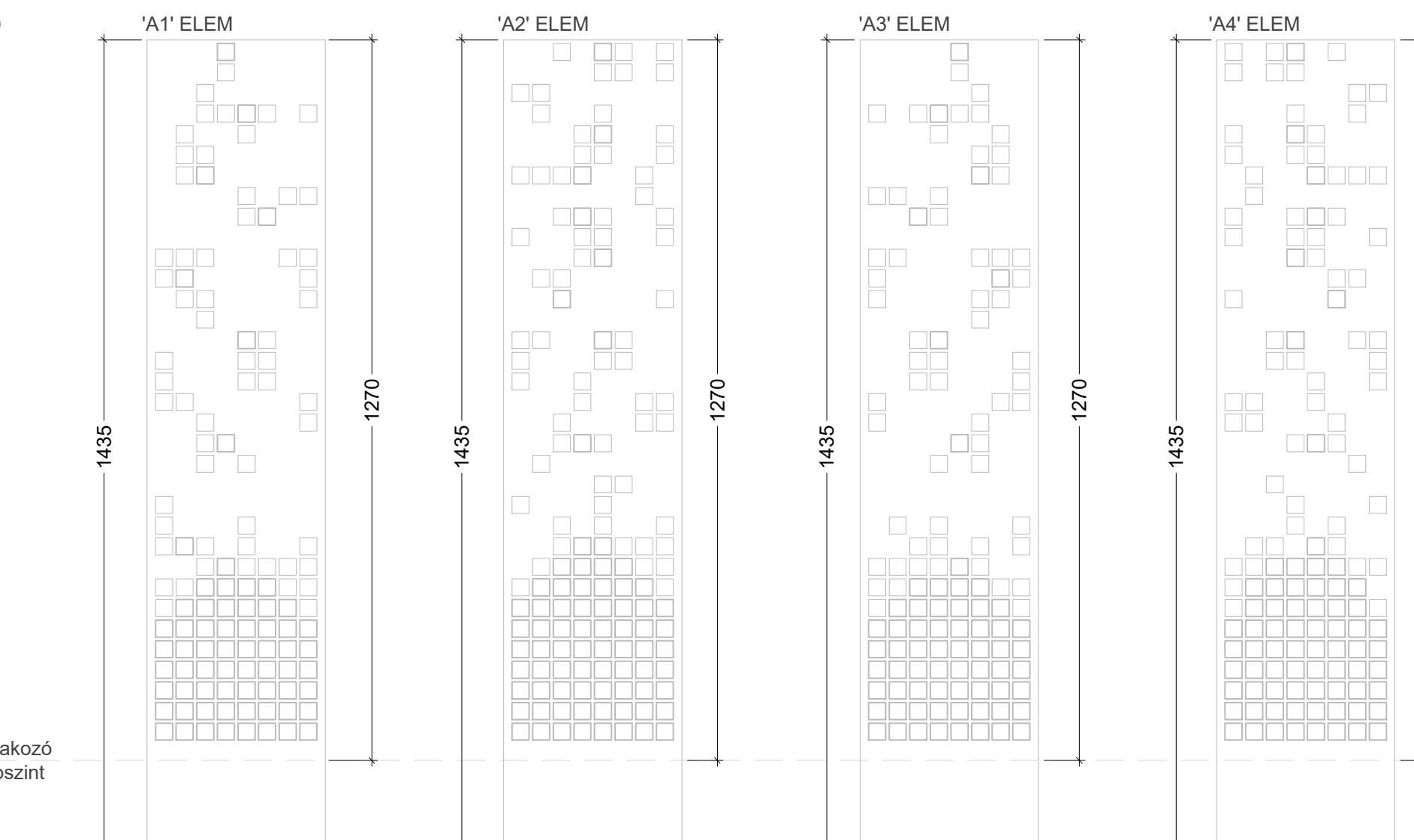
'C' ELEM (4 db)
előlnézet



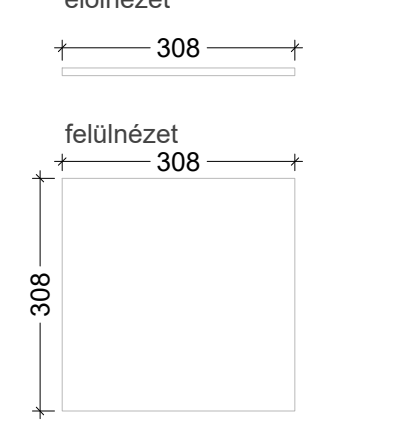
'B' ELEM (4 db)
előlnézet



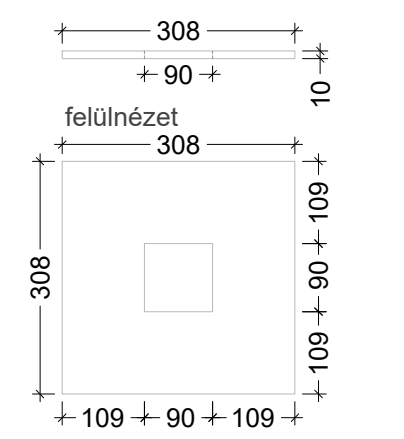
'A' ELEM (4 db)
előlnézet



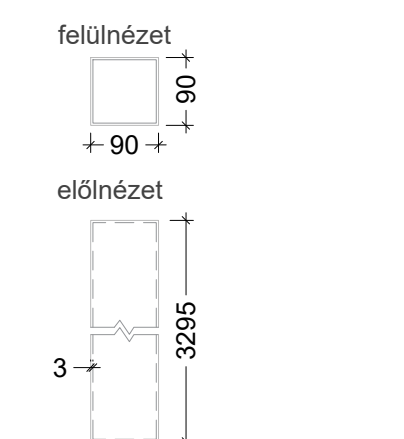
'E' ELEM (1 db) - fejlemez
előlnézet



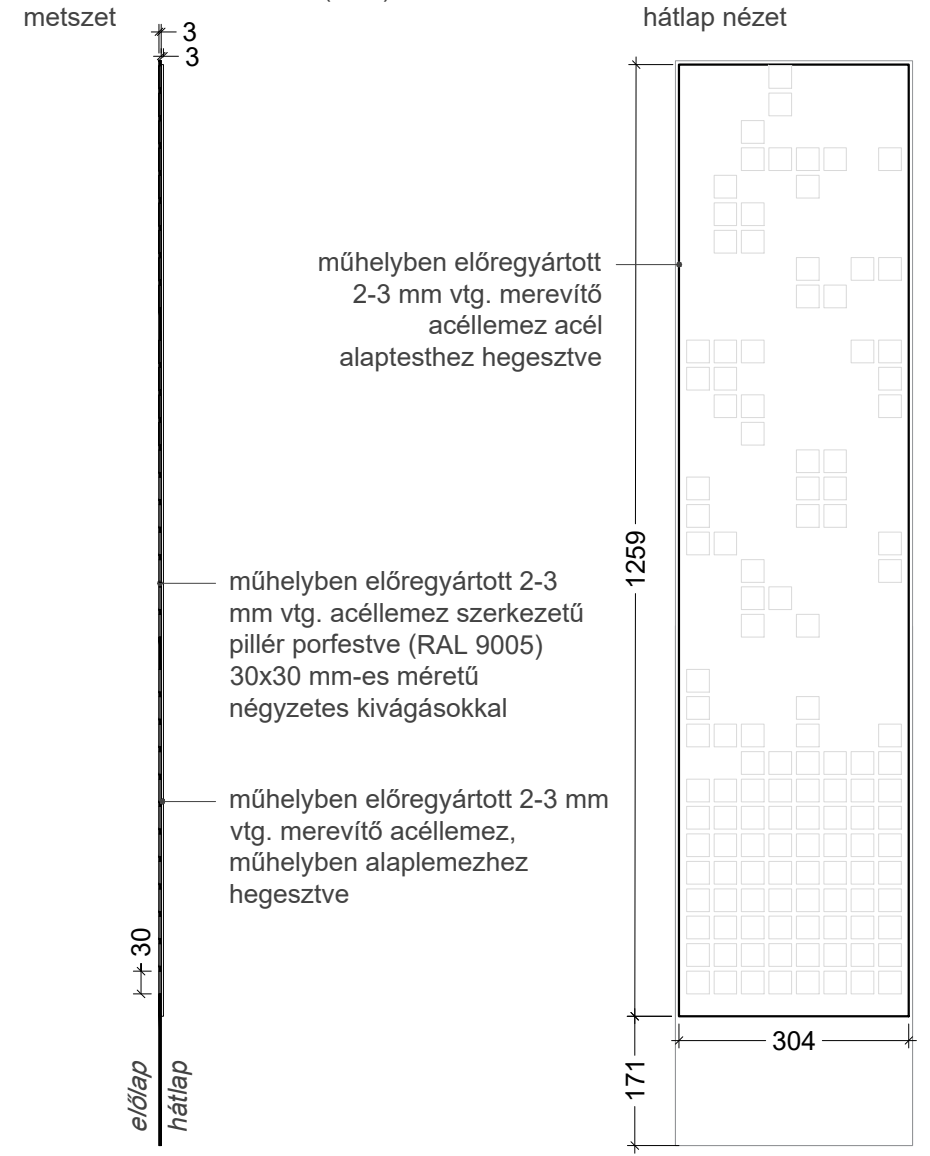
'F' ELEM (2 db) - közszeres
előlnézet



'G' ELEM (1 db) -
merekítő oszlop
előlnézet

**R06**

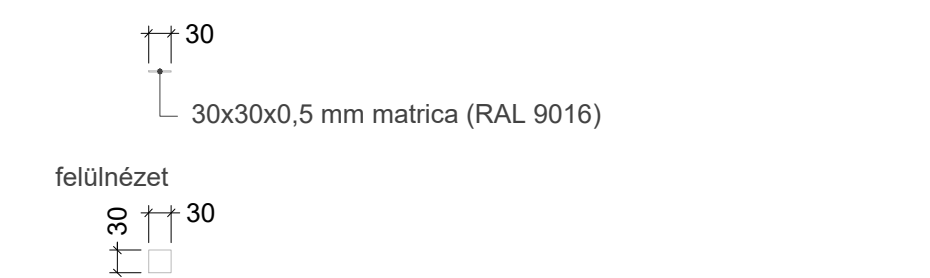
TERÍTÉSKRAJZ
M=1:10



'B' ELEM merevítő lemez (4 db)

**R07**

Pixel méretek
M=1:10

**Megjegyzés:**

Részletes pillér tartószerkezeti kialakítás a statikai szakági tervekben.
A kiviteli tervek nem minősülnek gyártmánytervnek.
Jelen tervlap (R01) a 2025. május. 21. keltezésű tervek kiadásától a Randipont pixelkiosztásában tér el.

MEGRENDELŐ:

BUDAPEST Budapest Főváros Önkormányzata
1052 Budapest, Városház utca 9-11.

VÁLLALKOZÓ:

GENERAL TERVEZŐ: Kft.
viaplant@viaplant.com, +36 20 257 7040

VEZETŐ TERVEZŐ:

K/

SAKÁGI TERVEZŐK:

TÁJÉPÍTÉSZ TERVEZŐ: Kft.

VEZETŐ TERVEZŐ:

okl. tájépítésszámőrök
K

TÁJÉPÍTÉSZ TERVEZŐ:

okl. tájépítésszámőrök, minősített fávizsgáló

TARTÓSZERKEZET TERVEZŐ:

VEZETŐ TERVEZŐ: okl. építőmérnök
T

TERV MEGNEVEZÉSE:

TKU -ENG
Randipont a Blaha Lujza téren
1085 Budapest, Blaha Lujza tér, hrsz.: 36/04/05

TERV FÁZIS:

EGYESÍTETT ENGEDÉLYEZÉSI- ÉS KIVITELI TERV

PRJEKT KÓD:

BLRP-ETKT

SAKÁG:

TÉRÉPÍTÉSZET

RAJZIRAT MEGNEVEZÉSE:

BLRP-ETKT-T05 RÉSZZETTERVEK

MÉRÉTAJÁNY:

M=1:25, M=1:20, M=1:10
REVÍZIÓ: R02 DÁTUM: 2025. JÚLIUS 24.

Ez a terv a VIAPLANT Kft. szellemi tulajdona, szerzői jogvédelem alatt áll.